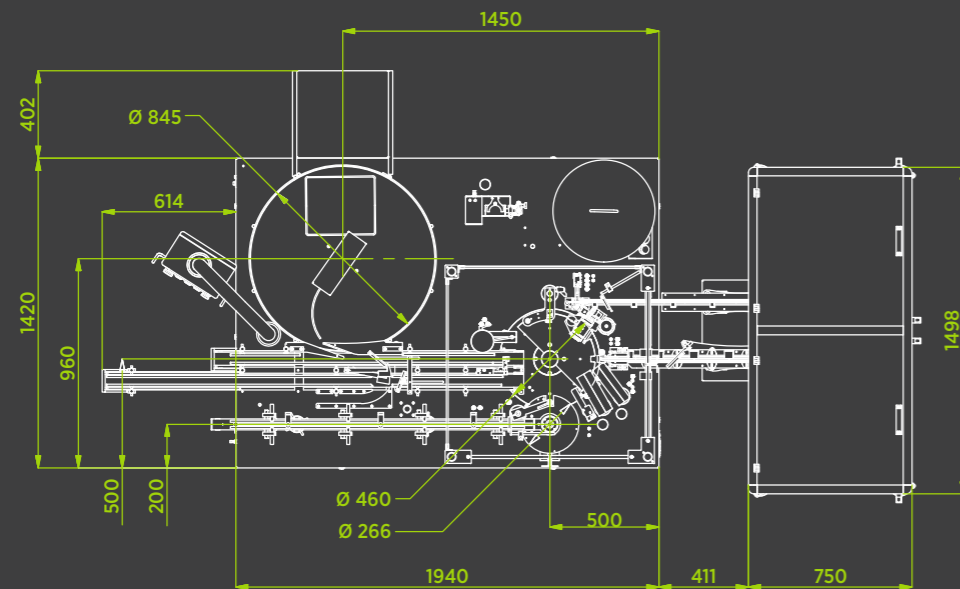
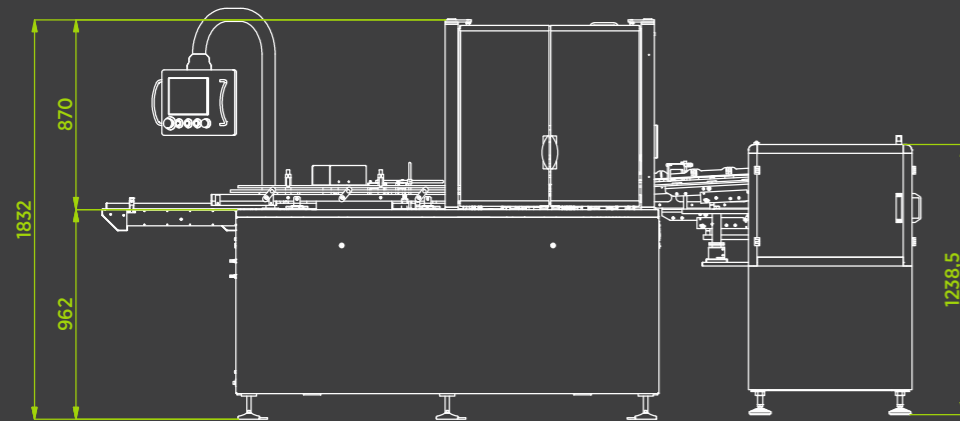


MS-1-120-CDT



picocommunications.com



MS-1-120-CDT

MACCHINA PER IL RIEMPIMENTO DI SMALTI
NAIL POLISH FILLING MACHINE



CARATTERISTICHE TECNICHE

Dimensioni macchina
3938 x 1420 mm, h 1814 mm

Cicli/minuto
50

TECHNICAL DATA

Machine dimesions
3938 x 1420 mm, h 1814 mm

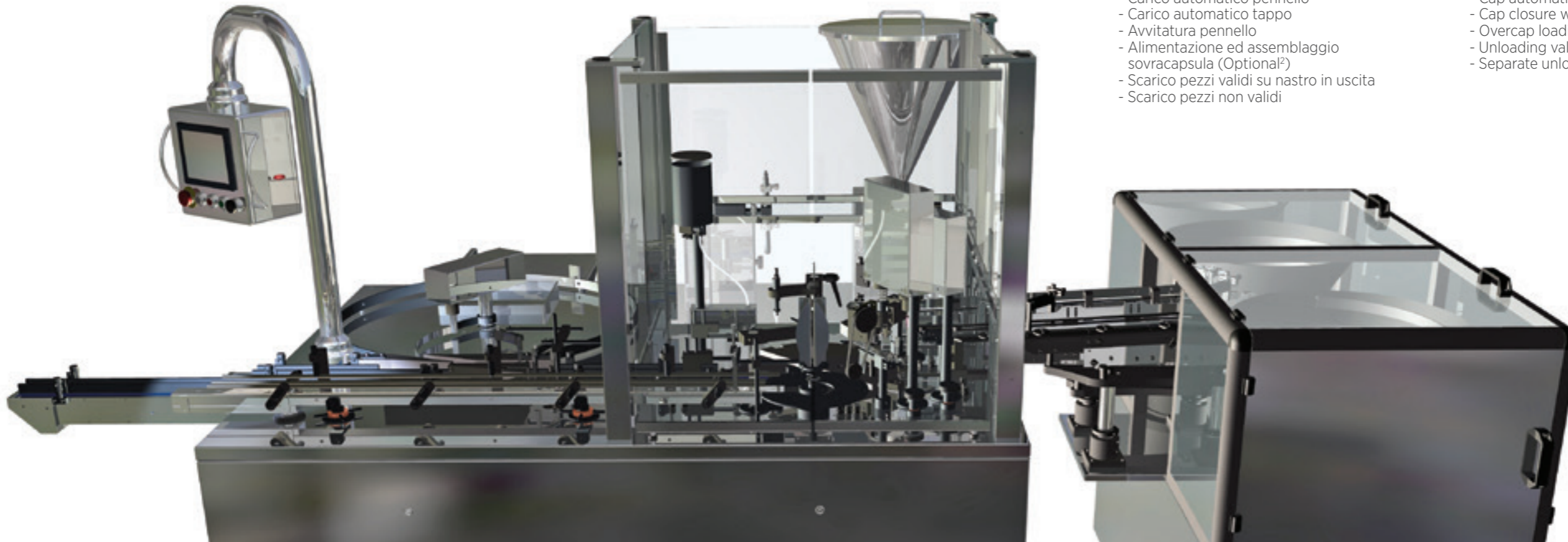
Cycles/minute
50



IDM AUTOMATION S.R.L.
Via Frascaonà 6/8 • 27029 Vigevano (PV) • Italia
T +39.0381.81887 • F +39.0381.81887
www.idmautomation.it

OUR PLUS FOR YOUR PLUS



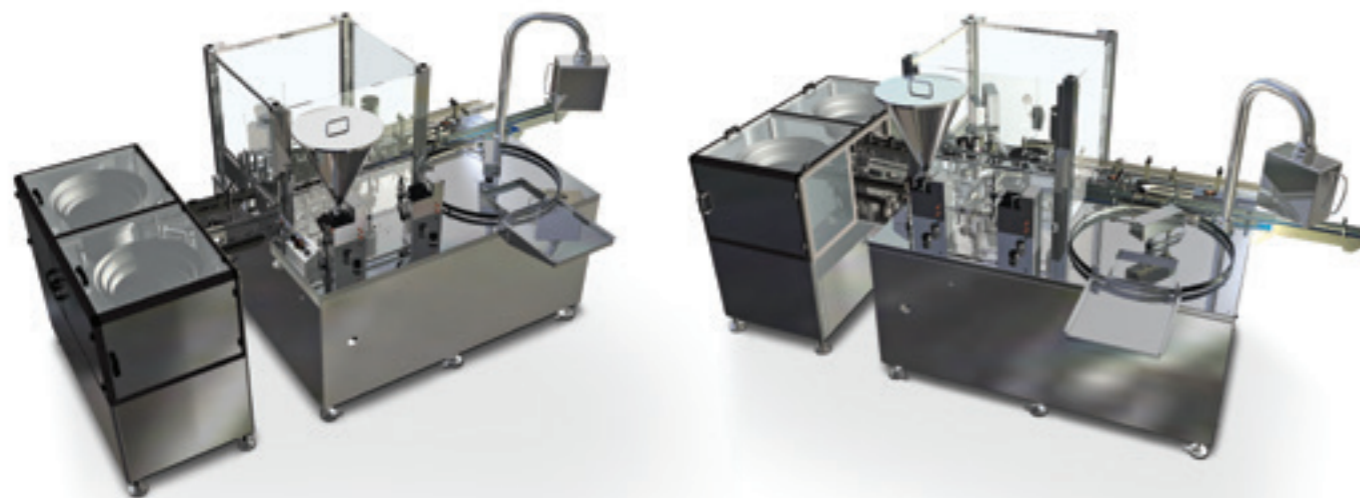


SEQUENZA OPERATIVA

- Tavola rotativa accumulo vasetti
- Nastro di ingresso vasetti
- Tavola rotativa 12 pos. trasferimento vasetti
- Caricatore sfere
- Movimentazione verticale ugello dosatura e ugello vuoto
- N°2 dosatori (N°1 dosatore Optional)
- Carico automatico pennello
- Carico automatico tappo
- Avvitatura pennello
- Alimentazione ed assemblaggio sovracapsula (Optional²)
- Scarico pezzi validi su nastro in uscita
- Scarico pezzi non validi

OPERATIONAL SEQUENCE

- Bottles loading from rotary table
- Input bottles conveyor
- 12 positions main dial
- Stainless steel bowls loading
- Nozzle dosing with vertical movement
- No.2 dosing unit (2nd unit Optional)
- Brush automatic loading
- Cap automatic loading
- Cap closure with brushless motor
- Overcap loading (Optional²)
- Unloading valid pieces onto conveyor
- Separate unloading invalid pieces



La Macchina Riempimento Smalti di IDM Automation S.r.l. è stata progettata per il riempimento e la chiusura degli smalti. È costruita con riferimento alle norme di sicurezza richieste dalla normativa ATEX II 3G IIA T3, zona 2.

Nail polish Filling Machine of IDM Automation S.r.l. has been projected for filling and closing nail polish. It has been built to safety normative ATEX II 3G IIA T3, zone 2.